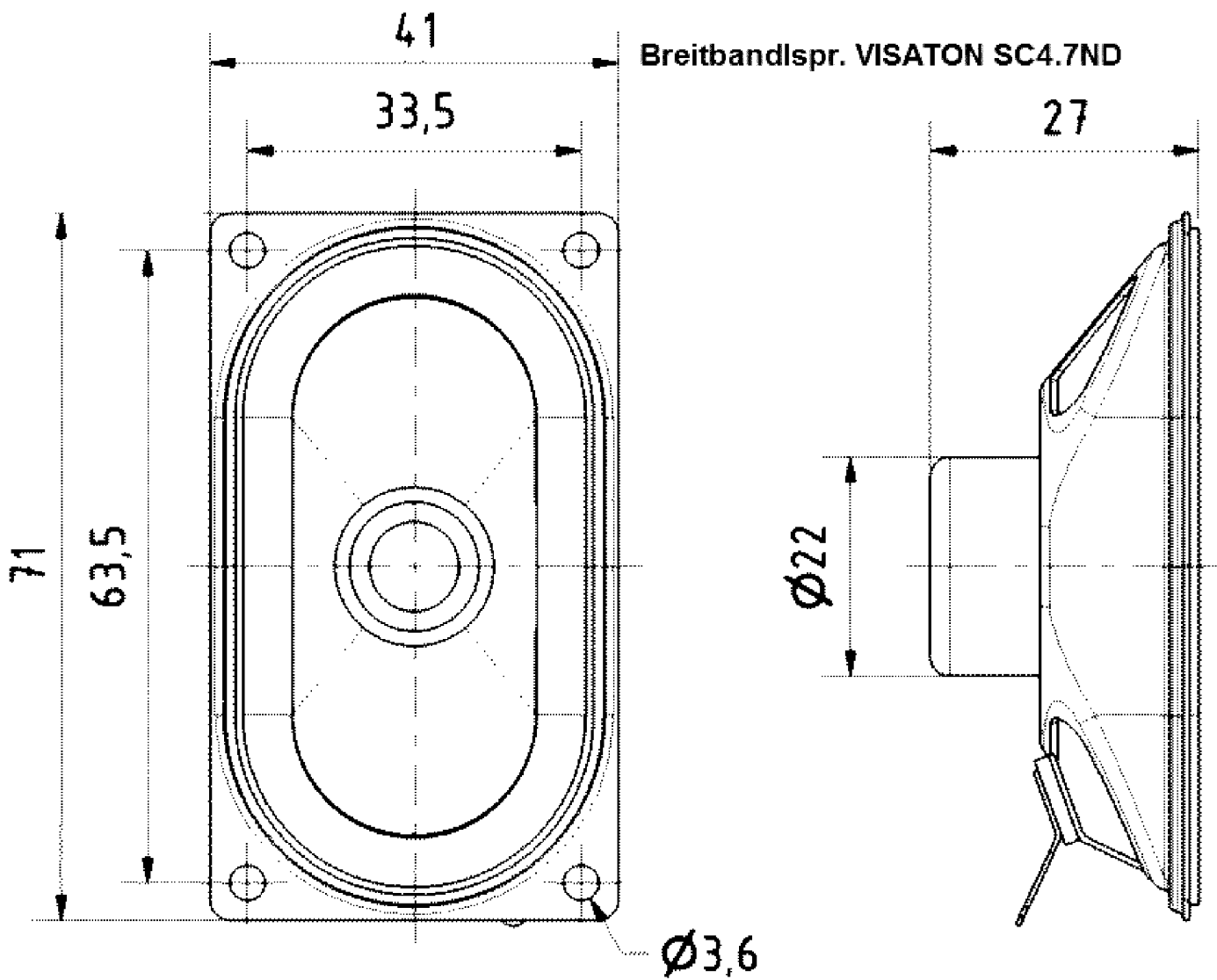


	Datum	Name	Bezeichnung	Druckkammersystem	Blatt
gez.:	03.01.2013	R.K.Büttner			01
gepr.:					
Norm:			Zeichnungs-Nr.:	BBES 150712-01-03	von
					01



	Datum	Name	Bezeichnung	Blatt
gez.:			VISATON-Lautsprecher	01
gepr.:				von
Norm:	Hersteller-Norm	www.visaton.de	Zeichnungs-Nr.:	01