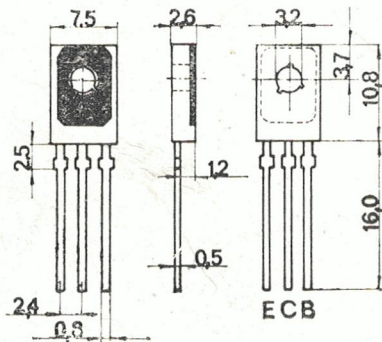


mikroelektronik

Halbleiter-Bastlerbeutel 10/1



10 Si-NPN-Leistungstransistoren

10 Si-PNP-Leistungstransistoren

EVP 10,70 M

RFT



veb mikroelektronik anna seghers neuhaus
im veb kombinat mikroelektronik

Inhalt:

- a) 10 Stück Si-NPN-Leistungstransistoren
- b) 10 Stück Si-PNP-Leistungstransistoren

Kennzeichnung: a) = NPN b) = PNP

Daten der Transistoren:

$$|I_{CBO}| \leq 300 \text{ nA} \text{ bei } U_{CB} = 20 \text{ V}$$

$$|U_{(BR)CEO}| \geq 15 \text{ V} \text{ bei } I_C = 10 \text{ mA}$$

$$|U_{(BR)EBO}| \geq 4 \text{ V} \text{ bei } I_E = 10 \mu\text{A}$$

$$h_{21E} \geq 20 \text{ bei } U_{CE} = 2 \text{ V}, I_C = 150 \text{ mA}$$

$$P_{tot} \text{ ohne Kühlung} = 1,2 \text{ W}$$

veb mikroelektronik > anna seghers < neuhaus
im veb kombinat mikroelektronik

Telefon 50, Thomas-Mann-Straße 2, Neuhaus am Rennweg, DDR - 6420

dzi 1260-E-V2-11-Sd106-88

